

Doccetta per la cura personale con piastra di copertura - Dark Chrome

IMO

27 838 979



Compatibile con: IMO, MEM, CL.1, CYO

- LAMINAR FLOW, portata max. 15 l/min (a 3 bar)
- uscita doccetta 3/8"
- piastra di copertura 240 x 60 mm
- Flessibile doccetta in metallo 1250mm con protezione antitorsione integrata
- ingresso 1/2"
- montaggio con attacco rapido

Sistema di sicurezza antiriflusso.

	Dark Chrome	27 838 979-19
	Cromato	27 838 979-00
	Platinato spazzolato	27 838 979-06
	Platinato	27 838 979-08
	Light Gold spazzolato	27 838 979-27
	Ottone spazzolato (Oro 23k)	27 838 979-28
	Nero opaco	27 838 979-33
	Cromo spazzolato	27 838 979-93
	Dark Platinum spazzolato	27 838 979-99

Prodotti complementari

raccordo angolare ad incasso - 35 085 970 90



- Profondità d'incasso max. 163 mm
- profondità d'incasso min. 90 mm

27 838 979

mm [inches]

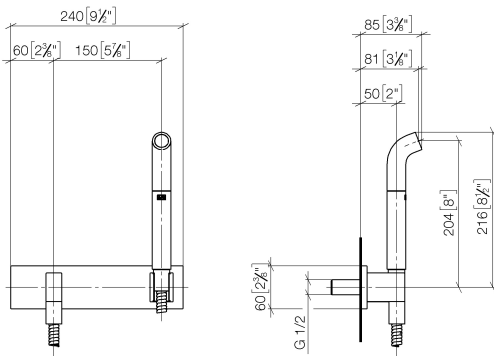
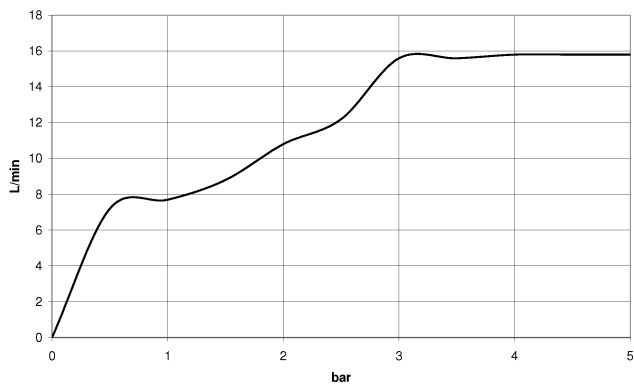


Diagramma di portata



Certificati

LGA_38675.

27 838 979

